

## Self Service Meuble mobile dessus plaque chauffante en verre trempé 4GN1/1 présentoir lampe chauffante

REPÈRE # \_\_\_\_\_

MODELE # \_\_\_\_\_

NOM # \_\_\_\_\_

SIS # \_\_\_\_\_

AIA # \_\_\_\_\_

**322014 (F04H4AW04S)**

Meuble dessus chauffant en verre trempé capacité 4 bacs GN1/1 sur placard mobile avec roulettes . Présentoir avec éclairage chauffant et deux rampes à plateaux en acier inoxydable H = 900 mm .

plan de travail 900 mm.

### Description courte

#### Repère No.

Conception compacte, idéale pour les environnements peu encombrants. Rampes à plateaux rabattable en AISI 304 sur les façades. Unité montée sur roues de 125 mm 2 pivotantes et 2 avec freins. Portes à fermeture douce côté opérateur, placard de rangement avec portes. Une étagère de présentation en AISI 304 équipée d'un éclairage chauffant conçues pour une visibilité accrue supplémentaire sur la surface pour sublimer les aliments . La structure en verre élégante et minimaliste, la nourriture et la poussière ne sont pas piégées et faciles à nettoyer. Verre bombé. Construction robuste du corps avec panneaux stratifiés sur 4 côtés. Conçu pour servir les aliments dans des assiettes, des casseroles, des casseroles. Protection électronique contre la surchauffe. Commande numérique avec affichage de la température avec réglage précis (0,1 ° C). Les commandes numériques HACCP entièrement conformes comprennent des alarmes visibles. Éléments chauffants en feuille gravée de conception spéciale pour maximiser la transmission de chaleur sur la surface pour avoir la même température sur toute la surface. Idéal pour un buffet élégant pour afficher des plats chauds, tels que des pizzas, des petits pains, etc. grâce à la surface supérieure étendue. Il est livré avec une plaque chauffante en verre trempé de couleur noire avec des éléments en feuille gravés intégrés et un cadre en acier inoxydable. Châssis en acier inoxydable AISI 304 avec coins arrondis pour faciliter les opérations de nettoyage. Les éléments chauffants connectés au bas comprennent un thermostat de sécurité. Les aliments introduits à la bonne température maintiennent leur température à cœur selon les normes Afnor. Hauteur du

**APPROBATION:** \_\_\_\_\_

## Caractéristiques principales

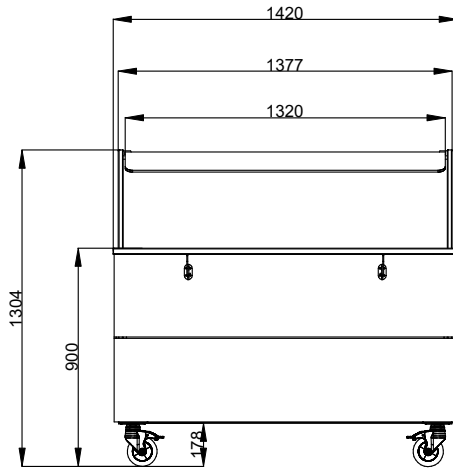
- Protection électronique contre la surchauffe.
- Contrôle précis de la température et réglage à 0,1°C .
- En standard, le produit est livré avec un thermostat à commande numérique qui est conforme aux normes HACCP et fournit une alarme visuelle comme avertissement des températures croissantes ou décroissantes.
- Dimensions d'encastrement disponibles : 1, 2, 3, 4, 5, 6 GN.
- Conçu(e) pour servir les aliments dans des assiettes, des casseroles, des casseroles
- l'unité est livrée avec un élégant verre trempé chauffant de couleur noire avec des éléments en nappes gravés intégrés et un cadre en acier inoxydable.
- Éléments chauffants en nappe gravée de conception spéciale pour maximiser la transmission de chaleur sur la surface pour avoir la même température sur toute la surface.
- Idéal pour les buffets élégants pour présenter des plats chauds, tels que des pizzas, des brioches, etc. grâce à une surface de présentation étendue.CHAR(13)CHAR (10)
- Sa conception compacte parfaite en fait un outil idéal pour les environnements à l'espace réduit
- Certifié CB et CE par un organisme tiers indépendant.
- Portes à fermeture douce du côté opérateur.
- Dessous composé d'un placard de rangement
- Options disponibles avec le configurateur en ligne : couleurs, glissières pour plateaux, superstructure pieds/roues avec le diamètre souhaité, hauteur 750mm pour les enfants.
- [NOT TRANSLATED]
- Une plinthe peut être installée en option pour couvrir les pieds ou les roues.
- Les rampes à plateaux AISI 304 en acier inoxydable sont installées sur les côtés longs et peuvent également être rabattues pour faciliter le passage des unités à travers les portes.
- Idéal pour les lignes de service sans opérateur.
- Ensemble monté sur roues de 125 mm 2 pivotantes et 2 à freins.
- Étagère élégante de type A conçue pour une visibilité accrue sur la surface pour une mise en valeur des aliments.
- Verre incurvé.
- Les aliments introduits à bonne température sont maintenus à cœur à la bonne température selon les Normes Afnor.
- Capacités disponibles : 2,3 ou 4 GN1/1
- Grâce à la structure en verre élégante et minimaliste, les aliments et la poussière ne restent pas coincés et le nettoyage est facilité.

## Construction

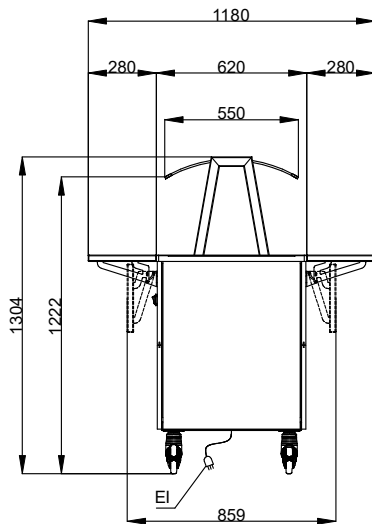
- Commande électronique avec affichage de la température.
- Cadre en acier inoxydable AISI 304 avec coins arrondis pour faciliter les opérations de nettoyage
- Structure de l'étagère en acier inox Aisi 304
- Dessus en acier inox AISI 304
- Construction robuste avec des panneaux stratifiés sur les 4 côtés.
- Les éléments chauffants connectés au fond sont équipés



Avant

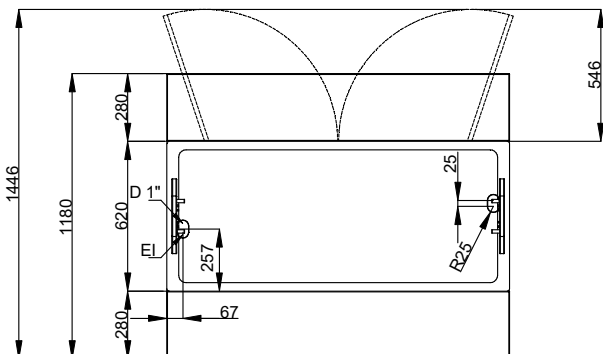


Côté



EI = Connexion électrique

Dessus



## Électrique

Voltage :	220-240 V/1N ph/50/60
322014 (F04H4AW04S)	Hz
Puissance de raccordement	1.2 kW

## Informations générales

Nb de portes :	2
Largeur extérieure	1420 mm
Profondeur extérieure	1180 mm
Hauteur extérieure	1304 mm
Poids net :	136.5 kg
Hauteur brute :	1370 mm
Largeur brute :	930 mm
Profondeur brute :	1470 mm
Volume brut :	1.87 m <sup>3</sup>
Température dessus :	+105 / +115 °C
Température dessus :	+105 / +115 °C

## Durabilité

Niveau sonore :